



Staal

BETAALBAAR DESIGN

Stalen deuren

Montage handleiding
Taatsdeuren

Montage instructies

Belangrijk vóór het monteren

Gefeliciteerd! U bent in het bezit gekomen van een Staal – Taatsdeur met Kenwa scharnier. Het scharnier hebben wij alvast voor u in de deur gebouwd. Het is aan u om de grondplaat en bovenspeun in de dag te monteren en de deur verder af te stellen. Voor een probleemloze montage en werking van dit product, dient u de instructies in deze handleiding nauwgezet te volgen.

Pas op voor beschadigingen

Gebruik geen mes of ander scherp voorwerp bij het openen van de verpakking. De inhoud zou beschadigd kunnen raken. Leg de inhoud op een zachte ondergrond. Pas op wanneer u gaat boren. Controleer altijd of er geen leiding in de boorzona aanwezig is. Daarnaast kan vallend boorgruis beschadigingen veroorzaken.



Stap 1.

Monteer de scharnieren in de deur

Gebruik hiervoor de zelftappende schroeven en de voorgeboorde gaten.

NB: De snijparker zal het gat zelf verder opboren naar de benodigde maat.

Bovenzijde

Plaats de bovenspeunhouder volgens onderstaande afbeelding in de deur.



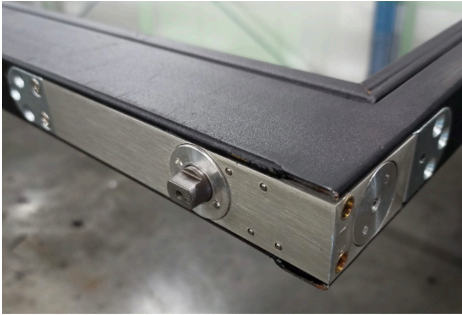
Draai met behulp van een schroevendraaier aan de bovenspeunhouder, zodat het hart van de houder op 58mm vanaf de zijkant van de deur zit.

Gebruik de zelftappende schroef met de bolle kop om de houder vast te zetten.

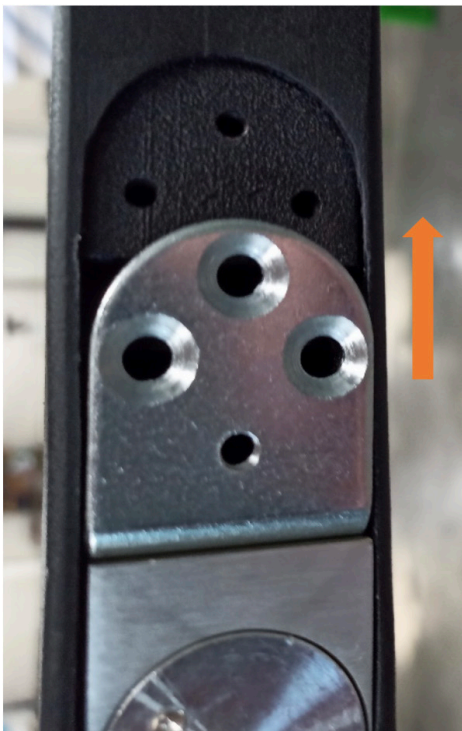


Onderzijde

Plaats het taatsscharnier volgens onderstaande afbeelding in de deur.



Gebruik de zelftappende schroef met de verzonken kop om het scharnier vast te zetten.



Stap 2.

Maak voldoende ruimte vrij

U zult straks de deur in een keer in de dagopening moeten kantelen. Voldoende bewegingsruimte is hiervoor noodzakelijk.

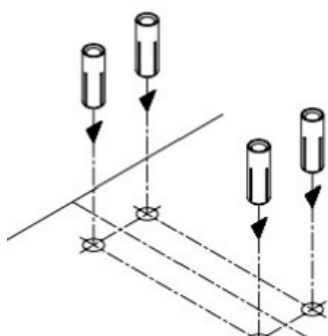
Stap 3.

Monteren van de vloerplaat

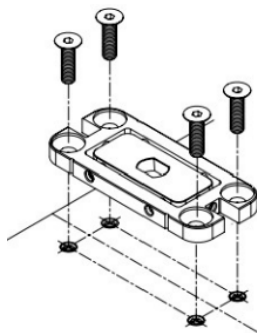
Boor 4 gaten van 10mm Ø (30mm diep) in de vloer volgens de onderstaande afmetingen.



Plaats de 4 messing pluggen in de geboorde gaten. Het is handig om hiervoor een hamer te gebruiken.

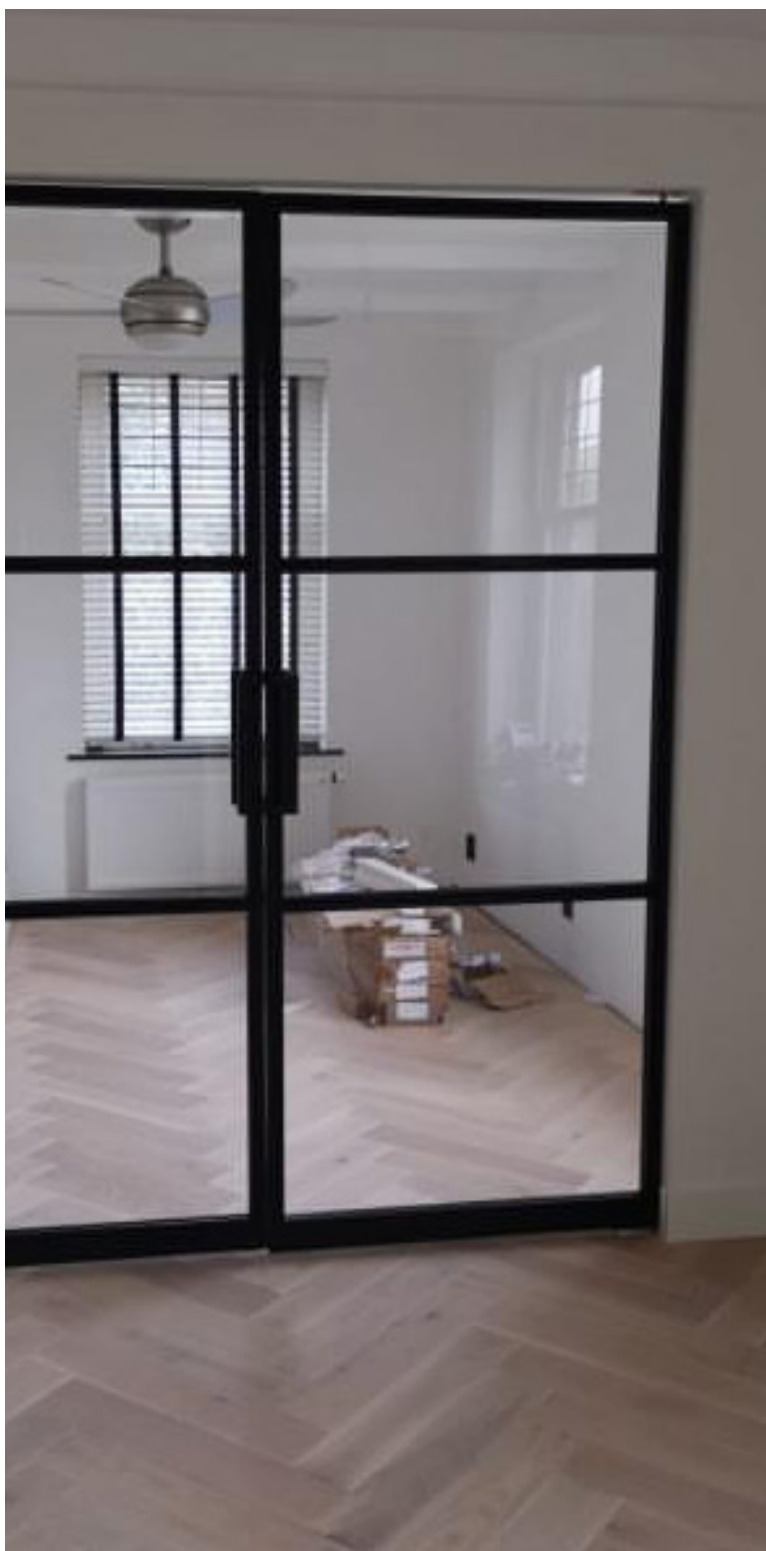


Monteer de vloerplaat met de bijgeleverde inbusbouten op de vloer.



Tip:

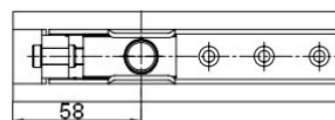
Draai de vier bouten eerst een klein beetje erin voordat je de bouten compleet vast draait.



Stap 4.

Monteren van de bovenspeun

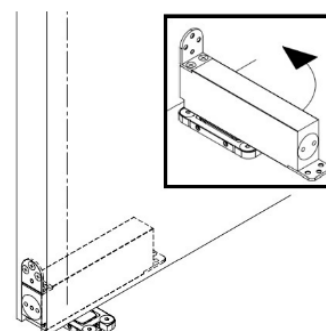
Draai met behulp van een schroevendraaier aan de bovenspeun houder, zodat het hart van de houder op 58mm vanaf de zijkant van de deur zit.



Plaats de bovenspeun in de bovenspeunhouder.



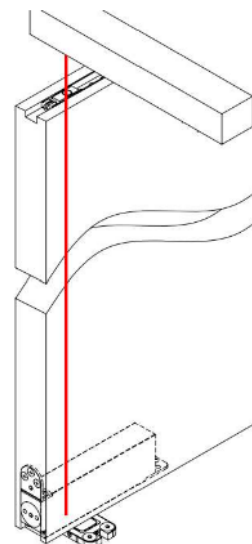
Plaats de deur op de vloerplaat en zet deze 90 graden open.



Monteer de bovenspeun aan het plafond door middel van de 2 schroeven.

NB:

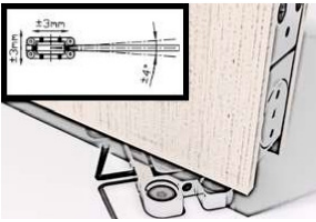
Zorg dat de houder en bovenspeun bijna recht tegen over elkaar zitten. Er is maar 3mm speling om dit naderhand af te stellen.



Stap 5.

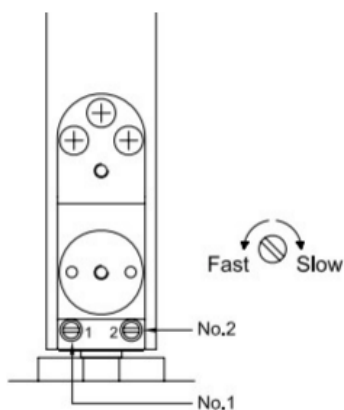
Afstellen van de deur

Sluit de deur en stel de deur in dicht stand af. Gebruik hiervoor de 6 inbusboutjes in de vloerplaat.

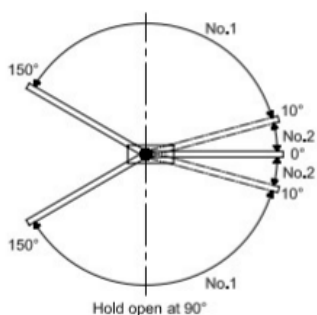


Stel vervolgens de sluitsnelheden af. Gebruik hiervoor de 2 afstelschroeven in de achterzijde van het taatscharnier.

No. 1: Sluitingsnelheid
No. 2: Remsnelheid.



Hold open at 90°



Hold open at 90°



Stap 6.

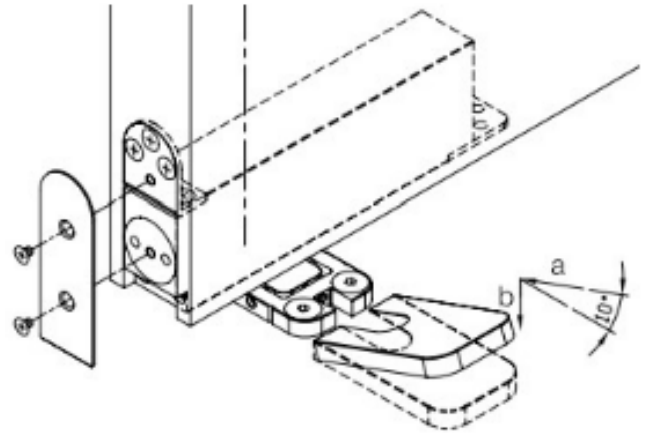
Plaatsen van de afdekplaatjes

Plaats de afdekplaten op de vloerplaat.

NB:

indien u de afdekplaten onder een hoek van 10° graden op de vloerplaten klikt, zal dit eenvoudiger gaan.

Schroef het afdekplaatje met de bijgeleverde schroeven op de achterkant van uw deur.



Stap 7.

Monteer de handgrepen

De deurgreep kan op ieder gewenste hoogte gemonteerd worden. Volgens het bouwbesluit dient het hart van de greep op 1050mm vanaf de vloer te bevinden. Maar wellicht vindt u juist het midden van de deur mooier.

Teken op de gewenste hoogte de deurgreep af op de deur. Let op de deurgreep kan enkel in het buitenste kader van de deur geplaatst worden. Boor met een ijzerboor van 3mm een gat in de deur op de door u afgetekende gaten. Schroef de deurgreep met de zwarte zelftappende schroef vast.

